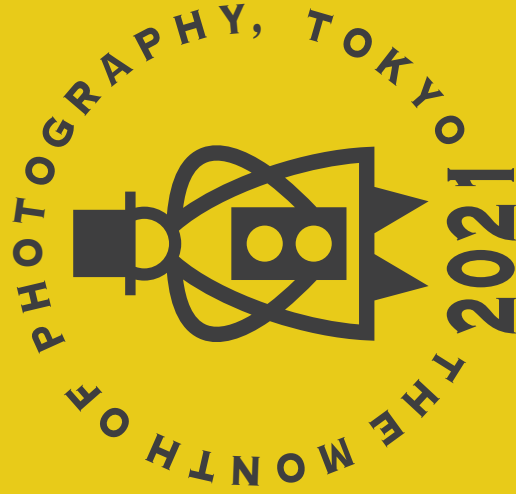


第17回 公募作品募集

写真の日 記念写真展 2021

募集期間

1/7 木 ~ 2/26 金



主催

「東京写真月間 2021」実行委員会
公益社団法人 日本写真協会 東京都写真美術館

タイトル票のつけ方

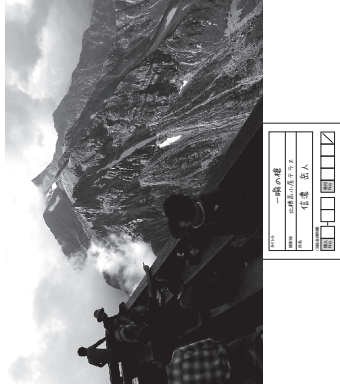
応募作品に添付していただくタイトル票は、展示時にもそのまま使用する場合があります。太線枠内に、タイトル・撮影地・氏名を楷書ではっきりと書いてください。

この部分がプリントの下に隠れるように貼ってください。

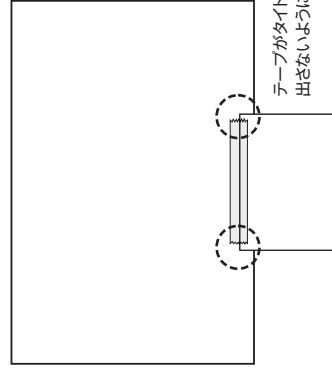
タイトル	一瞬の槍			
撮影地	北穂高、小屋テラス			
氏名	信濃 岳人			
(当協会使用欄)				
個人 No.	<input type="text"/>	<input type="text"/>	受付 No.	<input type="text"/>
	<input type="text"/>	<input type="text"/>		<input type="text"/>

■タイトル票のつけ方

作品の天地を確認し、下図のように下中央に裏側よりセロファンテープで貼り付けてください。(両面テープ使用不可)



表面



裏面

テープがタイトル票左右端からはみ出さないようにしてください。

※タイトル票が足りない場合は、応募リストもあわせてコピーするか、当協会HP (<http://www.psj.or.jp>) からダウンロードしてお使いください。
●選考時はタイトル票を隠し、作品のみが見える形で選考しています。

……アンケートにご協力をお願いいたします……

1 この写真展を何でお知りになりましたか？

1. 当協会からのDM案内	2. カメラ雑誌
3. カメラ店	4. 写真ギャラリー
5. カルチャーセンター	6. 所属カメラクラブ
7. 友人・知人から	8. 当協会のホームページ
9. その他(具体的に)	

2 この写真展へのご応募状況を教えてください。

・初めて () 回目

3 応募作品のプリントはどこでされましたか？

1. 写真店、カメラ店、ラボに依頼	店名
2. 自宅でプリント	
3. その他()	

4 主に使用されているカメラ名を教えてください。

5 所属するカメラクラブや団体がありましたら、ご記入ください。

6 ご意見・ご要望などがありましたら、ご記入ください。